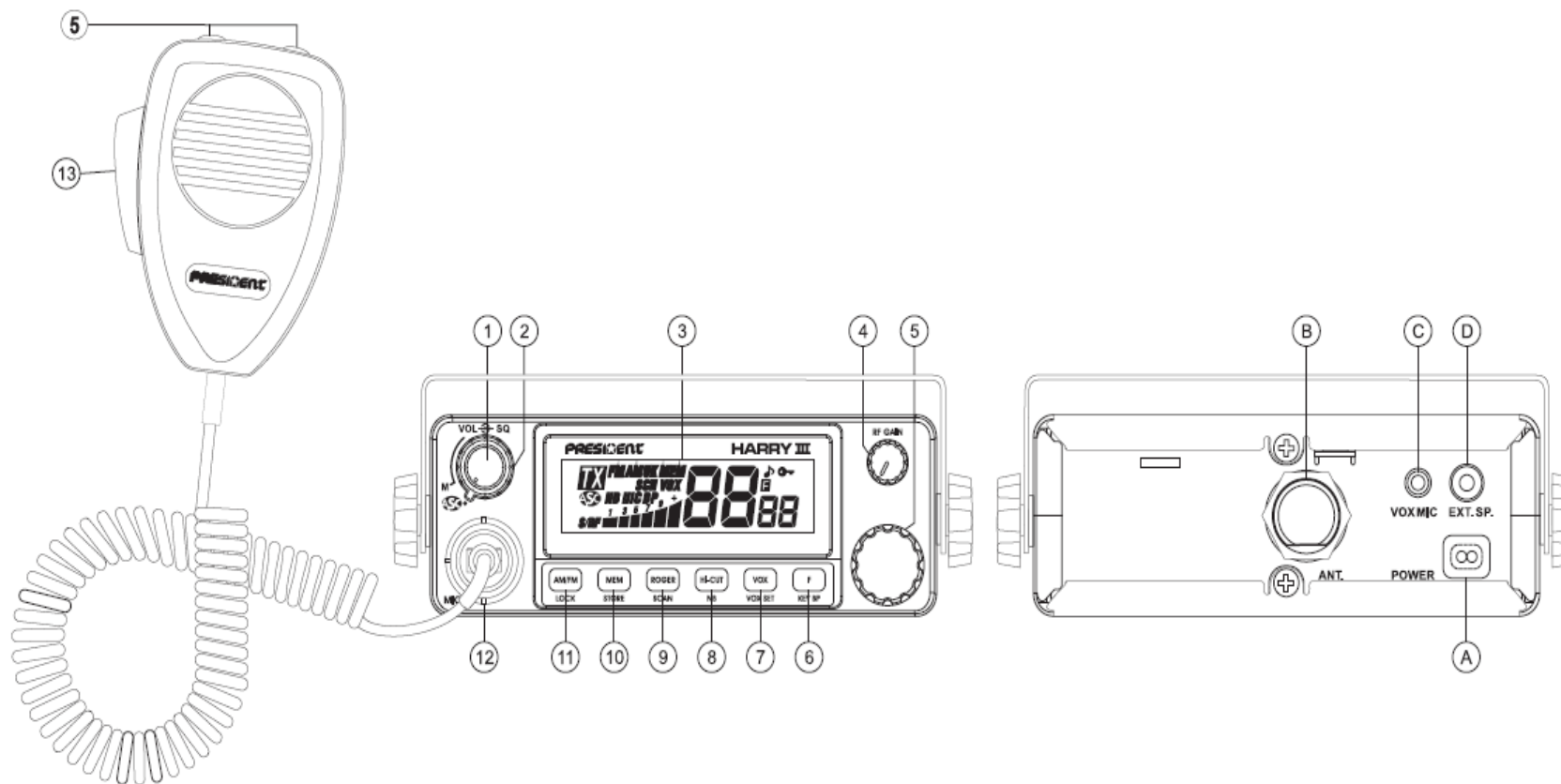


HARRY III



MANUAL DE UTILIZARE

IMAGINE DE ANSAMBLU ASUPRA STATIEI C.B. PRESIDENT HARRY III ASC



ATENȚIE !

Înainte de utilizare, asigurați-vă că aveți antena conectată (la intrarea B situată pe panoul din spate al echipamentului) și ați setat corect Raportul de Undă Staționară (Unda Reflectată) !

În caz contrar există posibilitatea defectării finalului de emisie iar acesta nu va fi acoperit de garanție .

DISPOZITIV MULTI-NORME !

Va rugăm folosiți funcția F prezentată la pagina 6 în funcție de țara în care vă aflați.

GARANȚIA ACESTEI STAȚII C.B. ESTE VALABILĂ DOAR ÎN ȚARA DE UNDE A FOST CUMPĂRATĂ !

Prin folosirea de tehnologii de ultimă oră, care garantează o calitate fără precedent, PRESIDENT HARRY III ASC este un nou pas în comunicațiile personale și este cea mai bună alegere în ceea ce-i privește pe utilizatorii de stații radio în bandă civilă (CB). Pentru a vă asigura că folosiți la maxim echipamentul Dvs, vă recomandăm să parcurgeți în totalitate manualul de utilizare înainte de instalare.

Marcarea CE

Acest dispozitiv îndeplinește cerințele stabilite de către directiva R&TTE, și prin urmare este marcat **C E**. Stația Stabo xm3003e satisface standardele europene EN300433 și EN 300135 precum și EN 301489-1/13 privind compatibilitatea electromagnetică (EMC). De asemenea, reglementările privind siguranța electrică prin EN60065 au fost luate în considerare.

Elemente privind siguranța utilizării

Peacemakerele

Fiecare stație emite unde electromagnetice în timpul emisie, aspect ce ar putea determina probleme în utilizarea altor dispozitive. Totuși orice problemă de

Reglementări privind utilizarea

În diferite țări ale UE, se aplică reglementări specifice de utilizare a stațiilor CB. Din anul 2001 directiva europeană R&TTE, a

înlocuit toate formele și condițiile locale de utilizare pentru fiecare țară din Europa. Cu toate acestea, există țări unde reglementările naționale s-au păstrat și primează în fața celor impuse de către UE.

În Germania (80/80 sau 40/40, unde doar canalele 1-40 sunt permise în AM), Franța, FIN, NL și P, operarea stațiilor CB pe 40/40 în AM/FM este gratuită și fără licență. Dacă stația este setată doar pe 40 canale, aceasta poate fi folosită fără licență în Germania, Danemarca, Franța, Finlanda, Marea Britanie, Grecia, Ungaria, Irlanda, Letonia, Norvegia, Olanda, Polonia, România, Spania, Portugalia (exceptând Austria, unde stațiile radio CB cu setări de țară sunt interzise, și Italia, unde licența individuală este necesară)

Rezidenții din Belgia, Spania, Elveția și Marea Britanie au nevoie de licență de utilizare, iar cei ce calatoresc în aceste țări pot folosi stația în modul 40 canale FM fără licență sau taxă de utilizare.

Utilizarea acestui dispozitiv radio este interzisă în Austria !

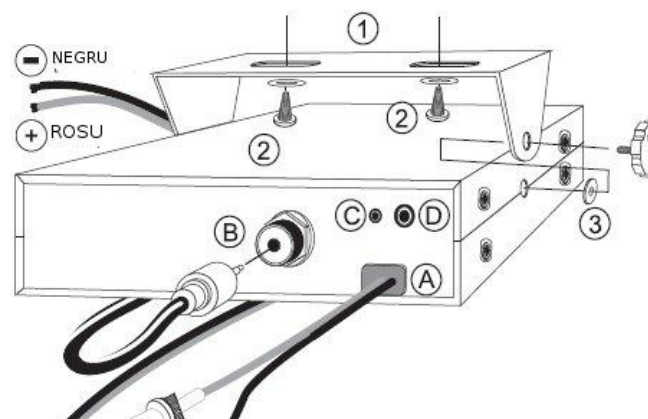
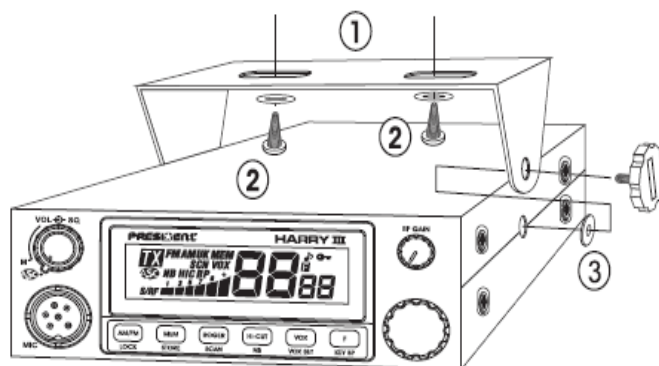
Vă rugăm consultați tabelul de la pagina 13 pentru setările specifice fiecărei țări .

A) Instalarea

1) UNDE ȘI CUM SE INSTALEAZĂ STAȚIA DE EMISIE - RECEPȚIE CB

- a) Alegeți o locație potrivită pentru o utilizare simplă și practică a stației C.B.
- b) Stația și accesoriile, nu trebuie să interfereze cu comenzile conducătorului auto sau cu pasagerii vehiculului

SCHEMA DE INSTALARE



c) Asigurați-vă că ieșirile diferitelor cabluri (alimentarea, antena, accesorii etc.) nu incomodează sub nici o formă conducerea normală a autovehiculului.

d) Pentru montaj , folosiți suportul (1) și fixați-l cu ajutorul șuruburilor (2) incluse (diametrul orificiilor 3,2 mm). Asigurați-vă că nu distrugeți sistemul electric al vehiculului în timpul montajului.

e) Nu uitați să strângeți împreună cu șuruburile de prindere și piulițele de cauciuc (3) care au rol de absorbție a șocurilor și asigură o prindere eficientă a dispozitivului.

NOTĂ: Emițătorul receptor CB dispune de o mufă frontală pentru microfon si se poate instala astfel in bordul autovehiculului. Optional se poate instala un difuzor extern pentru îmunătăți claritatea sunetului (conectorul EXT.SP situat in partea din spate D). Cereți informații reprezentantului de vânzări, cu privire la montarea acestuia.

2) INSTALAREA ANTENEI

a) Alegerea antenei:

În cazul stațiilor radio C.B. este foarte importanta lungimea antenei pentru obținerea unei distante cât mai mari (cu cât antena este mai lungă cu atât se vor putea obține rezultate mai bune). Dealerul vă va putea ajuta în privința achiziționării unei antene.

b) Antena mobilă :

Este de preferat sa fie instalată pe autovehicul în zona cu cea mai întinsă suprafață metalică (plană) cât mai departe de parbriz și paravânt.

- Dacă există deja o antenă radio instalată, antena C.B. trebuie să fie mai înaltă decât aceasta.

Există două tipuri de antene: preajustate și ajustabile.

Antenele *preajustate* se folosesc pentru suprafețe întinse (ex: plafonul mașinii)

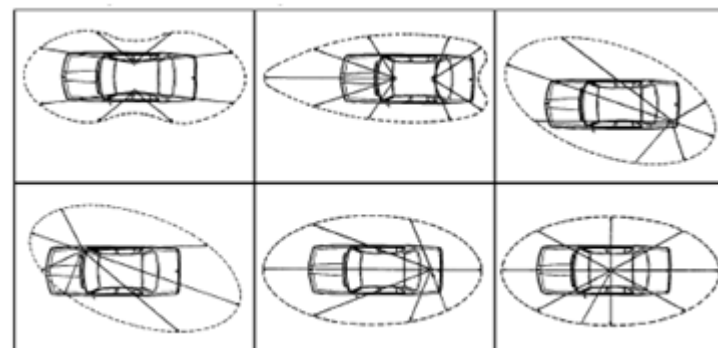
Antenele *ajustabile* care ofera o rază mult mai mare de acțiune se pot folosi pe suprafețe plane mai mici (vezi pagina 5, cap 5, Ajustarea Raportului de Undă Staționară / SWR) .

Pentru antenele care necesită perforare sau montaj cu suport, este necesar un contact foarte bun între antenă și suprafața de montaj. Pentru a obtine o conexiune cât mai bună, frecati ușor suprafața de contact unde va fi fixat șurubul de prindere și inelul de reglaj.

- Atașați cu atenție cablul pentru a nu fi perforat sau presat deoarece există riscul de scurt circuit.

- Conectați antena la conectorul (B)

Emisia Antenei in Functie de Pozitia pe Masina



c) Antena fixă (se instaleaza in locatii fixe):

Antena fixă trebuie instalată într-un spațiu cât mai deschis. Dacă se instalează pe un stâlp/catarg atunci instalarea trebuie facuta in conformitate cu legile in vigoare. Cereți sfatul unui profesionist.

Toate antenele și accesoriile PRESIDENT sunt fabricate la standarde de calitate pentru a oferi maximum de eficiență oricărui tip de stație radio CB.

3) ALIMENTAREA:

Stația radio PRESIDENT HARRY III ASC este dotat cu un sistem de protecție pentru inversiunile de polaritate. Totuși, este indicat să verificați conexiunile de alimentare. Echipamentul Dvs. trebuie alimentat la o sursă de curent continuu de 12 volți (A).

În momentul de față majoritatea autoturismelor și camioanelor funcționează cu conexiunea de masă negativă. Se poate controla acest lucru verificând dacă terminalul (-) de la baterie este conectat la blocul motor sau la șasiul mașinii. În caz contrar, consultați vânzătorul.

ATENȚIE: Camioanele posedă în general 2 baterii și o instalație electrică pe 24 de volți, caz în care este necesară instalarea unui convertor de 12/24 de volți (ex: CV 24/12 PRESIDENT) pe circuitul electric. Următoarele operațiuni trebuie realizate cu cablul de alimentare deconectat de la echipament

a) Asigurați-vă că bateria este pe 12 volți.

b) Localizați terminalele negativ și pozitiv ale bateriei (“+” este roșu ; “-” este negru). În situația extinderii cablului folosiți același tip de cablu sau unul mai bun.

c) Este necesar să conectați emițătorul-receptor CB la o sursă (+) și (-) permanentă. Vă sfătuim să conectați cablul de alimentare direct la baterie (conectarea la cablurile de alimentare al radio-casetofonului auto poate crea interferențe)

d) Conectați cablul roșu (+) la borna pozitivă a bateriei și cablul negru (-) la borna negativă a bateriei.

e) Conectați cablul de alimentare la stația CB.

ATENȚIE: Niciodată nu înlocuiți siguranța fuzibilă (2A) cu una de o altă valoare.

4) OPERAȚII DE BAZĂ CARE SUNT NECESARE ÎNAINTEA UTILIZĂRII ECHIPAMENTULUI PENTRU PRIMA DATĂ (fără să emiteți și fără să fi folosit butonul microfonului - PTT „apasă pentru a vorbi”):

a) Conectați microfonul

b) Verificați conexiunile antenei

c) Porniți dispozitivul rotind butonul VOLUME în sensul acelor de ceas.

d) Rotiți butonul SQUELCH la minimum (în sensul invers acelor de ceas). Ajustați volumul la un nivel confortabil.

e) Selectați canalul 20 rotind butonul aflat pe panoul frontal.

5) AJUSTAREA RAPORTULUI DE UNDĂ STAȚIONARĂ (a undei reflectate)

ATENȚIE: Această operațiune trebuie efectuată când folosiți dispozitivul pentru prima dată (sau când schimbați poziția antenei).Ajustarea trebuie făcută într-o zonă fără obstacole folosind un dispozitiv de măsurare a undei staționare (reflectometru).

Ajustarea folosind un dispozitiv de măsurare a unde staționare (reflectometru) model President TOS-1:

a) Conectarea dispozitivului de măsurare R.U.S.

Conectați dispozitivul de măsurare R.U.S. între radio-emisătorul CB și antenă cât mai aproape de radio-emisătorul CB (folosiți maximum 40 de cm de cablu , ex: PRESIDENT CA-2C)

b) Ajustarea dispozitivului de măsurare R.U.S.:

-Setați remițătorul-receptor CB pe canalul 20.

-Setați butonul dispozitivului de măsurare al R.U.S. pe poziția CAL (calibrare)

-Apăsați butonul microfonului pentru a emite.

-Aduceți acul la simbolul ▼ cu ajutorul butonului de calibrare.

-Schimbați butonul la poziția SWR (citirea valorii unde reflectate.). Valoarea afișată de acul dispozitivului de măsurare trebuie să fie cât mai apropiată de valoarea 1. În caz contrar reajustați antena până obțineți o valoare cât mai apropiată de 1. (O valoare între 1 și 1.8 este considerată a fi acceptabilă)

-Va fi necesar să recalibrați urmand pasii de mai sus după fiecare reajustare a antenei, mutarea ei într-o pozitie mult diferita fata de cea in care s-a facut masurarea initiala.

După realizarea procedurilor de mai sus radio-emisătorul CB este pregătit pentru utilizare.

B) INSTRUCȚIUNI PRIVIND UTILIZAREA STAȚIEI C.B. President Harry III :

1) PORNIRE/OPRIRE ~ VOLUM

a) pentru a porni dispozitivul rotiți butonul (1) în sensul acelor de ceas.

b) pentru a mări volumul rotiți același buton progresiv în sensul acelor de ceas.

2) ASC/SQUELCH (Sistemul de reducere a zgomotului de fond):

Suprimă zgomotele nedorite de fond atunci când nu se realizează convorbiri.

a) ASC (Sistemul automat de reducere a zgomotului) - Patent mondial exclusiv al PRESIDENT ELECTRONICS

Activarea funcției ASC se face rotind butonul **SQ (2)** în sens opus acelor de ceas până în poziția **ASC**. Prin ASC nu mai sunt necesare reglaje repetate ale funcției SQ

Totuși acolo unde există foarte multe interferențe, sistemul automat poate fi dezactivat rotind butonul (2) în sensul acelor de ceas. În acest caz sistemul de reglare manuală a squelch-ului devine activ.

b) Sistemul manual de reducere a zgomotului „Squelch”

Rotiți butonul “Squelch” foarte ușor în sensul acelor de ceas până când zgomotul de fond dispare. Această ajustare trebuie realizată cu mare precizie, atunci când butonul este rotit la nivelul maxim numai semnalele cele mai puternice vor fi recepționate.

3) DISPLAY

Displayul stației C.B. President Harry III cu toate funcțiile activate



4) FUNCȚIA RF GAIN

Prin acest buton se reglează sensibilitatea recepției. Pentru comunicațiile la distanță mare RF GAIN trebuie setat la maxim. RF GAIN poate fi diminuat pentru a reduce distorsiunile atunci când corespondentul este în apropiere și nu are disponibilă funcția de RF POWER.

Setarea standard a acestui buton este la maximum (rotit la maximum în sensul acelor de ceas).

5) SELECȚIA CANALELOR:

Selecția canalelor (1-40) se face utilizând butonul rotitor de pe panoul central sau butoanele UP DN de pe partea superioară a microfonului. Un sunet se va auzi de fiecare dată când se va schimba canalul dacă funcția **KEY BP** este activată.

6) FUNCȚIILE F ~ KEY BP

F - Selecția benzilor de frecvență

(configurația E;d;EU;EC;U; PL)

Selectarea benzilor de frecvență se face în funcție de țara în care se utilizează echipamentul. Nu utilizați altă configurație decât cea corespunzătoare țării în care va aflați (a se vedea tabelul de la pagina 13)

Pentru România configurația de utilizare este EU.

Mod de setare:

- Se oprește stația
- Mențineți tasta F apăsată și porniți stația.
- Pentru alegerea configurației folosiți butonul de selecție al canalelor sau tastele UP/DN de pe microfon.
- Pentru confirmarea selectării configurației, apăsați tasta F timp de 1 secundă. Confirmarea selecției se face printr-un sunet scurt, pe ecran fiind afișată în mod continuu configurația aleasă.
- Opriți și reporniți stația CB pentru ca setarea să aibă efect.

KEY BP - Emiterea unui semnal sonor la schimbarea canalelor sau apasarea tastelor.

Activați funcția KEY BP prin apăsarea timp de 1 sec. a tastei KEY BP. Un sunet scurt se va auzi iar pe ercan va apărea „BP”. Pentru dezactivarea funcției se apasă iar timp de 1 sec. Tasta KEY BP. Simbolul „BP” dispăre.

7) VOX ~ VOX SET

VOX (apasare scurtă) - permite emiterea prin vorbirea direct în microfonul original sau cel opțional VOX fără a mai fi necesară folosirea tastei microfonului PTT.

Utilizarea unui microfon opțional VOX, care se montează în intrarea (C), dezactivează funcționarea microfonului original.

VOX SET (apasare lungă) - apăsați timp de 1 sec. tasta VOX pentru a activa funcția VOX SET ce permite ajustarea sensibilității funcției VOX.

Există trei setări disponibile:

Sensibilitate / Nivelul Anti-Vox / Temporizare.

Sensibilitatea - Permite ajustarea sensibilității microfonului pentru o calitate de transmisie optimă. Nivel ajustabil de la **1** (nivel înalt) până la **9** (nivel scăzut) cu ajutorul selectorului de canale sau de la butoanele **UP/DN** ale microfonului standard. Simbolul “**L**” corespunde funcției Sensibilitate (**L**Level/Nivel)

Nivelul Anti-Vox - această funcție permite oprirea emisieii generate de zgomotele din împrejurimi.

Nivelul ajustabil de la 0 (OPRIT) până la 9 (nivel scăzut) cu ajutorul rotorului de canale sau de la butoanele **UP/DN** ale microfonului original furnizat cu stația. Simbolul “**A**” Corespunde **Anti-Vox**-ului.

Temporizarea - funcția permite evitarea intreruperii bruste a transmisiei obținându-se o prelungire a funcției VOX, pentru finalul conversației. Nivelul ajustabil de la **1** (întârziere de scurtă durată) până la **9** (întârziere cu cea mai lungă durată) cu ajutorul selectorului de canale sau butoanele **UP/DN** al microfonului original. Simbolul “**t**” corespunde temporizării.

8) HI-CUT ~ NB :

HI-CUT (apasare scurtă)

Elimină interferențele de frecvență înaltă. Se utilizează în funcție de condițiile de recepție. Simbolul „HIC” apare pe ecran când filtrul HI-CUT este activat.

NB (apasare lungă)


Noise Blanker. Acest filtru reduce zgomotele de fond și anumite interferențe în recepție.

FILTRU ANL

Stația President HARRY III ASC este echipată cu un filtru automat ce reduce zgomotele de fond și interferențe în AM.

9) **ROGER ~ SCAN**

ROGER (apăsare scurtă)

Simbolul  apare pe ecran când funcția ROGER este activată. Aceasta emite un sunet (Roger beep) la sfârșitul fiecărei conversații imediat ce butonul microfonului (PTT) este eliberat. Sunetul este auzit atât de corespondent cât și de către emitent dacă funcția KEY BP este activată. Dacă aceasta nu este activată sunetul Roger Beep va fi auzit doar de către corespondent.

SCAN (apăsare lungă)

Căutarea canalelor: Activarea funcției SCAN realizează scanarea canalelor ascendent. Simbolul SCN este afișat pe ecran. Scanarea se oprește atunci când un canal cu semnal este detectat. Funcția de scanare se reia automat după 3 secunde de la oprirea emisiei. Scanarea se reia ascendent la apăsarea tastei, sau prin utilizarea tastelor de pe microfon: **UP** în mod ascendent și în sens invers prin apăsarea butonului **DN**.

O nouă apăsare lungă a tastei, va dezactiva funcția SCAN.

10) **STORE ~ MEM**

STORE (apăsare lungă)

Această funcție permite memorarea unui canal de urgență cu următorii parametri: AM (cu excepția configurațiilor EC și U) sau FM (CEPT ENG în configurația U) ;NB ;HI-CUT.

Pentru memorare:

-selectați canalul care va fi memorat.

-apăsați 1 secundă tasta MEM , simbolul MEM va fi afișat pe ecran. Dacă funcția KEY BP este activată, un sunet lung va confirma memorarea.

Pentru a șterge o memorie:

-inchideți stația

-mentineți apăsată, tasta MEM în timp ce porțiți stația.

-memoria a fost ștearsă

MEM (apăsare scurtă)

Permite accesarea unei memorii deja existente.

-apăsați scurt tasta MEM, simbolul „MEM” apare pe ecran . Canalul memorat este activat.

11) **AM/FM ~ LOCK**

AM/FM


Acest buton permite selectarea între tipurile de modulație AM sau FM. Modulația trebuie să fie aceeași cu cea a corespondentului.

Modulație în Amplitudine (AM) se folosește pentru comunicații în locuri unde sunt obstacole și pentru distanțe mai lungi.

Modulație în Frecvență (FM) se folosește pentru comunicații în zonele predominant plane și oferă o calitate mai bună a sunetului.

LOCK

Prin funcția LOCK se blochează toate butoanele de pe panoul frontal al stației dar și cele ale microfonului. Un ton de eroare se aude dacă sunt apasate tastele în timp ce funcția LOCK este activată.

O scurtă apăsare a tastei LOCK , activează/dezactivează funcția. Simbolul  apare pe ecran atunci când funcția este activă.

12) CONECTOR INTRARE MICROFON CU 6 PINI

Intrarea microfonului se afla pe partea din față a stației pentru a facilita instalarea stației în bordul mașinii

A se vedea structura diagramei de la pagina 12.

13) PTT (“Apasă pentru a vorbi”)

Tasta “PTT” se afla pe microfon, se apasă atunci când se emite un mesaj.

A) TERMINAL DE ALIMENTARE (13,2 V)

B) CONECTORUL PENTRU ANTENĂ (SO-239)

C) INTRARE MICROFON VOX OPTIONAL (Ø 2,5 mm)

D) JACK PENTRU DIFUZOR EXTERN (8 Ω, Ø 3,5 mm)

C) CARACTERISTICI TEHNICE:

1) GENERAL

- Canale : 40
- Modulatii : AM/FM
- Frecvență : de la 26,965 Mhz la 27,405 Mhz
- Impedanță antenă : 50 Ohmi
- Alimentare : 13,2 Volți
- Dimensiuni (mm) : 150 (L) x 125 (I) x 45 (g)
- Greutate : 0,8 Kg
- Accesorii : microfon cu suport suport de montare, șuruburi,

2) EMISIE

- Variație frecvență emisie : +/- 200Hz
- Putere : 4 W FM 1 W AM (E.U.)
- Interferență emisie : inferioară la 4nW (-54 dBm)
- Viteză răspuns audio : 300 Hz la 3 Khz
- Putere emisă in canalul adiacent : sub 20 μ W
- Sensibilitate microfon : 7 mV
- Pierdere : 1,7 A (cu modulație)
- Distorsiune semnal modulat : 1,80%

3) RECEPȚIE

- Sensibilitate la 20dB sin. : 0,5 μ V - 113dBm (AM/FM)
- Răspuns in frecvență : 300 Hz la 3 Khz in AM/FM
- Selectivitatea canalului adiacent : 60 dB
- Putere audio maxima : 5 W
- Sensibilitate dispozitiv red. zgomot : minim 0,2 μ V - 120 dBm maxim 1 mV - 47 dBm
- Rata de reflectie a frecvenței : 60dB
- Rata de reflectie a frecvenței interm. : 70 dB
- Pierdere : 300 mA nominal/750 mA max

D) PROBLEME TEHNICE:

1) DISPOZITIVUL DVS DE EMISIE RECEPȚIE DE TIP "CB" NU EMITE SAU TRANSMISIA ESTE DE SLABĂ CALITATE:

- Verificați dacă antena este conectată corect și RUS (SWR) este corect ajustat
- Verificați dacă microfonul este conectat corect.

2) DISPOZITIVUL DVS DE EMISIE RECEPȚIE DE TIP "CB" NU RECEPȚIONEAZĂ SAU RECEPȚIA E DE SLABĂ CALITATE:

- Verificați dacă nivelul "SQUELCH" este corect ajustat.
- Verificați dacă butonul de volum este ajustat la un nivel acceptabil.
- Verificați dacă microfonul este conectat.
- Verificați dacă antena este conectată și RUS (SWR) este corect ajustat
- Verificați dacă Dvs și corespondentul Dvs. folosiți aceeași mod de lucru (AM/FM)

3) DISPOZITIVUL NU PORNEȘTE:

- Verificați cablul de alimentare
- Verificați cablurile de conectare
- Verificați siguranța fuzibilă

E) CUM SE TRANSMITE SAU RECEPȚIONEAZĂ UN MESAJ:

- Alegeți un canal (de ex: 22)
- Verificați dacă modul de lucru AM/FM este același cu al corespondentului Dvs.
- Apăsați butonul PTT "Apasă pentru a vorbi" și anunțați mesajul „Pentru o proba de testare emisie” in acest mod veți face posibilă testarea clarității și puterea semnalului.

- Eliberați butonul PTT și așteptați un răspuns. Ar trebui să obțineți un răspuns de genul: "Te receptionez clar "
 Dacă utilizați un canal comun de strigare (ex. 22,) și ați deschis o discuție cu cineva, se obișnuiește ca dacă conversația durează, să se aleagă un alt canal pentru a nu fi blocat canalul de strigare.

F) GLOSAR Alfabetul Fonetic International

A Alpha	H Hotel	P Papa	W Whiskey
B Bravo	I India	Q Quebec	Y Yankee
C Charlie	J Juliett	R Romeo	Z Zulu
D Delta	L Lima	S Sierra	
E Echo	M Mike	T Tango	
F Foxtrott	N November	U Uniform	
G Golf	O Oscar	V Victor	

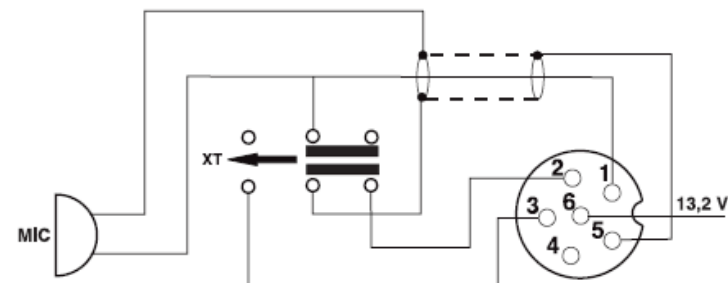
VOCABULAR TEHNIC

AM	:	Modulație în Amplitudine
CB	:	Bandă de comunicații radio civile
CH	:	Canal
CW	:	Undă continuă
DX	:	Comunicație la mare distanță
DW	:	Urmărire duală
FM	:	Modulație în Frecvență
HF	:	Frecvență înaltă
LF	:	Frecvență joasă
LSB	:	Bandă Laterală inferioară
RX	:	Receptor
SSB	:	Bandă laterală unică
RUS/SWR	:	Raport de undă staționară
SW	:	Unda scurtă
TX	:	Transmițător
UHF	:	Frecvență Ultra Înaltă
USB	:	Bandă Laterală Înaltă
VHF	:	Frecvență Foarte Înaltă

TABEL DE FRECVENȚE

CANAL	FRECVENȚĂ	CANAL	FRECVENȚĂ
N° du canal N° Canal Channel Kanal	Fréquences Frecuencia Frequency Frequenzens	N° du canal N° Canal Channel Kanal	Fréquences Frecuencia Frequency Frequenzens
1	26,965 MHz	21	27,215 MHz
2	26,975 MHz	22	27,225 MHz
3	26,985 MHz	23	27,255 MHz
4	27,005 MHz	24	27,235 MHz
5	27,015 MHz	25	27,245 MHz
6	27,025 MHz	26	27,265 MHz
7	27,035 MHz	27	27,275 MHz
8	27,055 MHz	28	27,285 MHz
9	27,065 MHz	29	27,295 MHz
10	27,075 MHz	30	27,305 MHz
11	27,085 MHz	31	27,315 MHz
12	27,105 MHz	32	27,325 MHz
13	27,115 MHz	33	27,335 MHz
14	27,125 MHz	34	27,345 MHz
15	27,135 MHz	35	27,355 MHz
16	27,155 MHz	36	27,365 MHz
17	27,165 MHz	37	27,375 MHz
18	27,175 MHz	38	27,385 MHz
19	27,185 MHz	39	27,395 MHz
20	27,205 MHz	40	27,405 MHz

SCHEMA MICROFONULUI CU 6 PINI



1. MODULAȚIE
2. RX
3. TX
4. -
5. MASA
6. ALIMENTARE

NORMELE EUROPENE

Cod Configurare	FM	AM	TARA
<i>E</i>	40 Ch (4W)	40 Ch (4W)	ES, IT
<i>d</i>	80 Ch (4W)	40 Ch (1W)	DE
<i>EU</i>	40 Ch (4W)	40 Ch (1W)	CH, CY, DK, ES, FI, FR, GR, IE, IS, IT, LT, NL,PT, RO,SE
<i>EC</i>	40 Ch (4W)	-	AT, BE, BG, CZ, EE, HU, LU, LV, MT, NO, SI, SK
<i>U</i>	CEPT 40 Ch (4W) + ENG 40 Ch (4W)	-	GB
<i>PL</i>	-5 KHz 40 Ch (4W)	-5 KHz 40 Ch (4W)	PL

Banda de frecvență și puterea de transmisie trebuie să corespundă cu configurația autorizată în țara în care este utilizat aparatul.

Tari unde exista restrictii speciale in utilizare (Licenta ¹ / Inregistrare ² / AM doar de la canalul 4 la canalul 15 ³)

	AT	BE	BG	CH	CY	CZ	DE	DK	EE	ES	FI	FR	GB	GR	HU	IE	IS	IT	LT	LU	LV	MT	NL	NO	PL	PT	RO	SE	SI	SK
Licenta	!	!		!			!			!			!	!				!				!						!		
Inregistrare																									!	!				
AM	!					!		!					!		!						!	!	!		!				!	
BLU / SSB	!					!		!					!		!						!	!	!		!				!	

Tari unde reglementarile nationale in vigoare permit utilizarea unei puteri superioare limitei fixate de catre standardele armonizate, mentionate in paragraful 4 a prefatei standardului armonizat EN 300 433

	IT	ES	PL
4W AM	✓	✓	✓
12 W pep BLU / SSB	✓	✓	✓

CERTIFICAT DE CONFORMITATE

Noi, GROUPE PRESIDENT ELECTRONICS, Route de Sete, BP 100 - 34540 Balaruc - FRANȚA,

Declarăm pe propria responsabilitate că emițătorul-receptor tip CB

Marca: PRESIDENT

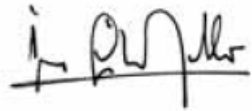
Model: HARRY III

Fabricat în China

este în conformitate cu dispozițiile Directivei 1999/5/CE (Articolul 3) adaptată la legislația națională, și cu următoarele standarde Europene:

**EN 300 135-1 V1.1.2 (2000-8)
EN 300 433-1 V1.1.3 (2000-12)
EN 300 433-2 V1.1.2 (2000-12)
EN 301 489-1 V1.7.1 (2007-4)
EN 301 489-13 V1.2.1 (2002-8)
EN 60215 (1996)**

Balaruc 2009-06-15



Jean-Gilbert MULLER
Director General

SC ONLINESHOP SRL

Nr. Reg Com.:	J27/ 513/ 2004
Cod Fiscal :	RO 16306031
Adresa:	Piatra Neamt, Str. Orhei nr. 4, cod postal: 610112
Cont bancar:	R092BPOS28002629347ROL01
Banca:	BancPost Piatra Neamt
Capital social:	90.000 RON
Cont trezorerie:	R094TREZ4915069XXX003865
Telefoane:	Cristi: 0724 517 984
	Corina: 0744 517 984
	Raluca: 0333 401 142
	Claudia: 0233 233 001
Fax:	0333 401 141
E-mail:	comenzi@magazin-online.ro
Site web:	www.magazin-online.ro
Adresa magazin:	Piatra Neamt, Str. General Dascalescu, Bl.T1

